

Cég:
Cím:
.....
.....
Ügyintéző:
Tel., Fax:
E-mail:

Megrendelés

Ajánlatkérés

A működés iránya:

Nyomó
Alapesetben nyitott

Húzó
Alapesetben zárt

A gázrugó típusa:

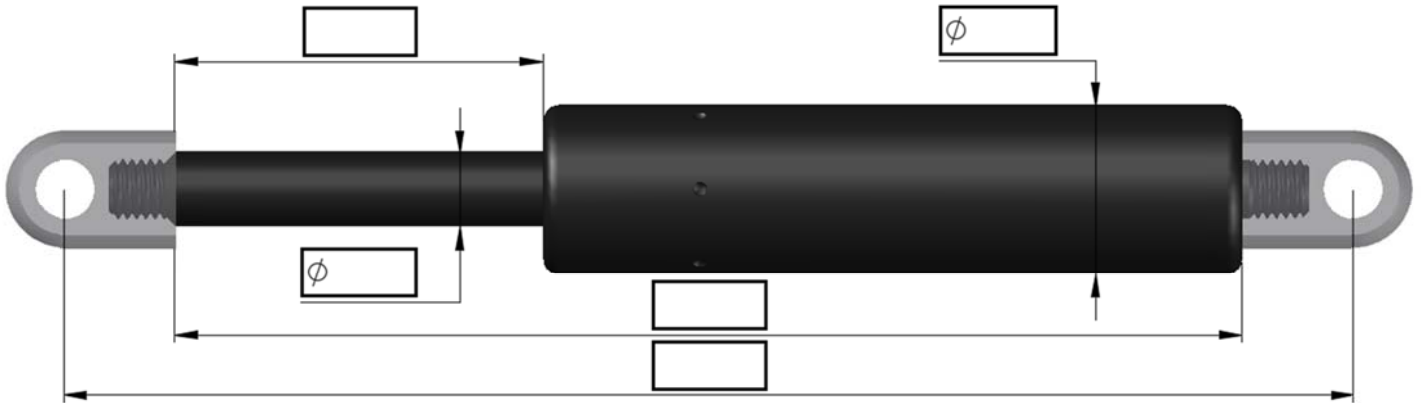
Normál

Rugózóan blokkolható
mindkét irányba

Keményen blokkolható
nyomás irányba

Keményen blokkolható
húzás irányba

A gázrugó méretei:



A gázrugón található felirat:

----- Rúd oldali csatlakozó ----- Csatlakozók és méreteik: ----- Henger oldali csatlakozó -----

		<input type="checkbox"/>	Menet	<input type="checkbox"/>		
		<input type="checkbox"/>	Kioldócsap blokkolható gázrugókhoz	<input type="checkbox"/>		
∅		<input type="checkbox"/>	Furatos szem	<input type="checkbox"/>		∅
∅		<input type="checkbox"/>	Önbeálló csapágyszem	<input type="checkbox"/>		∅
∅		<input type="checkbox"/>	Villa	<input type="checkbox"/>		∅
		<input type="checkbox"/>	Villa + csap	<input type="checkbox"/>		
		<input type="checkbox"/>	Műanyag gömbcsésze	<input type="checkbox"/>		
∅		<input type="checkbox"/>	Műanyag gömbcsésze + csap	<input type="checkbox"/>		∅
		<input type="checkbox"/>	Fém gömbcsésze	<input type="checkbox"/>		
		<input type="checkbox"/>	Fém gömbcsésze + csap	<input type="checkbox"/>		

Rugóerő:

Kiegészítő szerelvények:

Biztonsági zár
Nyitott állapotban automatikusan rögzít

Védőburkolat
Védi a rudat a sérülésektől

Mennyiség:

Működési hőmérséklet:

Alacsony
min.: -45°C max.: +80°C

Normál
min.: -30°C max.: +80°C

Magas
min.: -30°C max.: +180°C

Határidő:

Kivitel és megjelenés:

Normál (Basic)
Fekete rúd és cső

Ezüst (Silver)
Krómozott rúd, ezüst cső

Korrózióálló (Inox)
Rozsdamentes rúd és cső

Egyéb információk, megjegyzések: